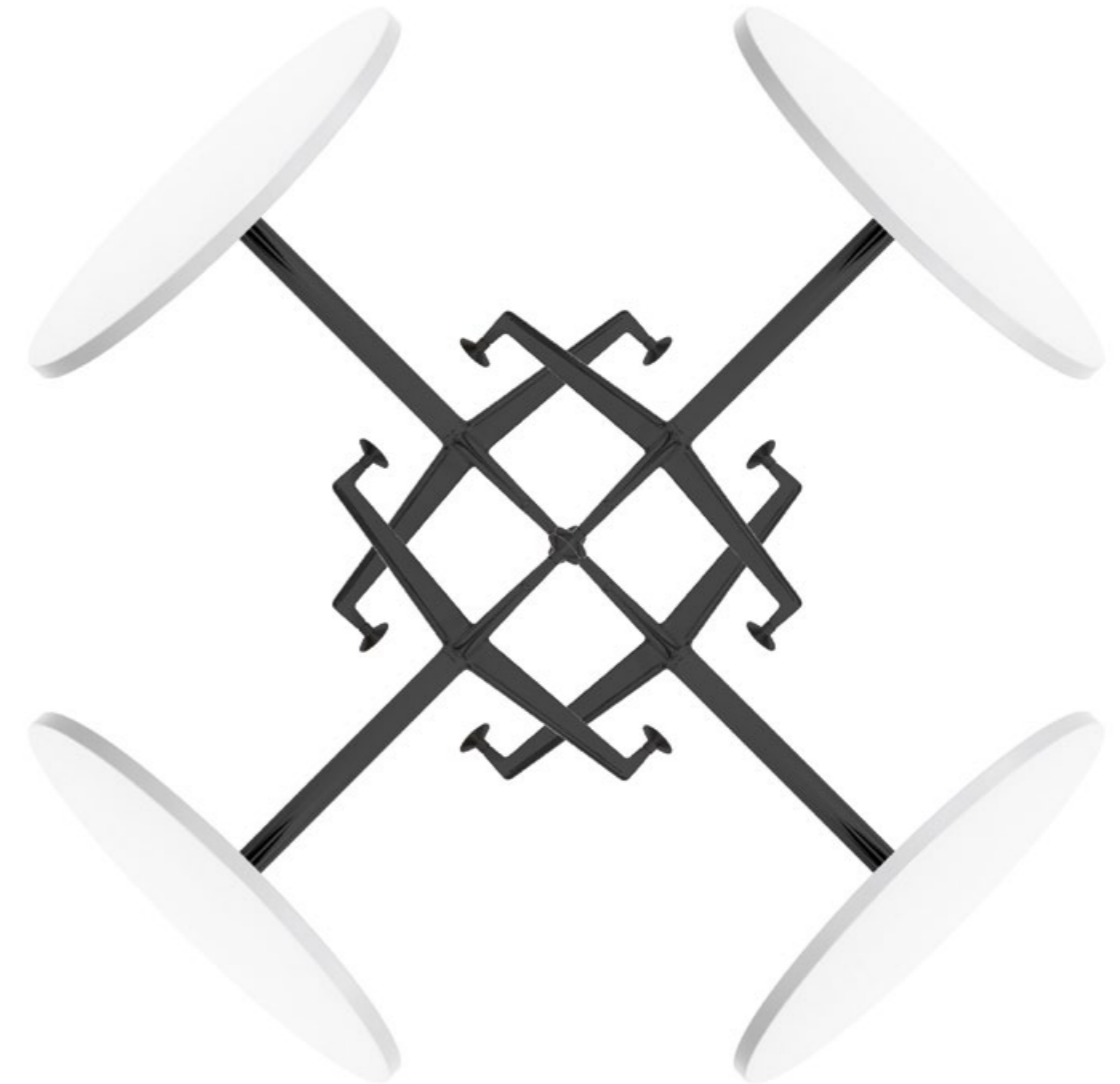


8400 ONA DESK
DESIGN BY JORGE PENSI

A thoroughly modular table system, offering a wide range of finishing options for offices, for meeting and conference rooms, for seminar rooms and cafeterias. This series ranges from functional stand-alone tables to top-quality conference configurations. These modular tables are available in a myriad of variations to span the entire spectrum of top shapes, including, ellipse, barrel, and bespoke tops for custom configurations.



Ein durch und durch modulares System. Für alle nur denkbaren Tischlösungen im Büro, für Besprechung und Konferenz, für Seminar und Cafeteria. Vom funktionellen Einzeltisch bis zur kompletten Konferenzkonfiguration – alles kommt aus einem einheitlichen Teilebaukasten. Einschließlich der ellipsen- und tonnenförmigen Einheiten sowie Sonderformen und -größen.

Een op-en-top modulaire tafereeks, die zich aan uw wensen aanpast. Een stijlvolle tafel voor het kantoor, voor vergader- en conferentiezalen en voor de horeca. Deze veelzijdige taferserie is leverbaar als solitaire tafel of als kwalitatieve tafelopstelling – door het modulaire design worden deze tafels helemaal volgens uw wensen gebouwd. Leverbaar met een royale scala aan bladuitvoeringen, ellips- of tonvormig, ook maatuitvoeringen zijn mogelijk.

Cette série de tables modulaires s'adapte à vos désirs d'agencement pour les salles du conseil, salles de conférence et de réunion, séminaires et restaurants: aussi bien en tables individuelles qu'en tables de conférences à assembler. Les plateaux se déclinent en une multitude de variantes, y compris des plateaux elliptiques ou tonneaux ainsi que des plateaux sur mesures disponibles en plusieurs dimensions.



Frame with large overhang for optimum legroom. Powder coated as standard. Bright chrome or satin chrome steel column; polished or bright chrome aluminium pedestals are optionally available finishes. Designed and built for the best possible stability for all top sizes. Large-sized rectangular tops are mounted on twin-column pedestals; large-sized square and round tops on four-column pedestals.

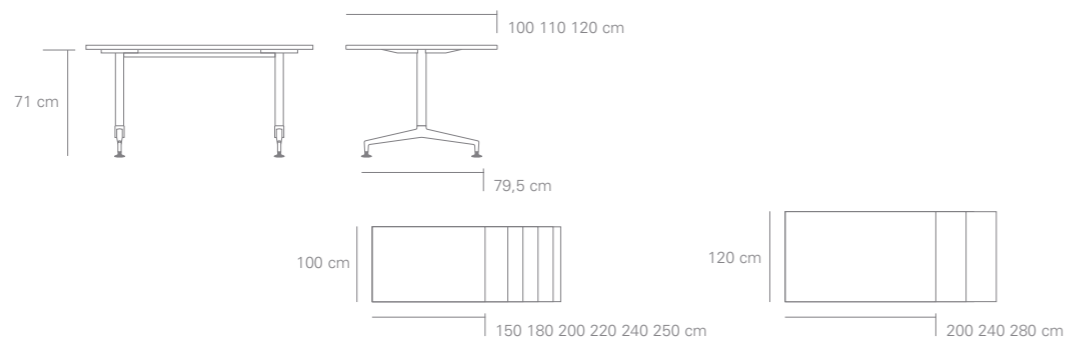
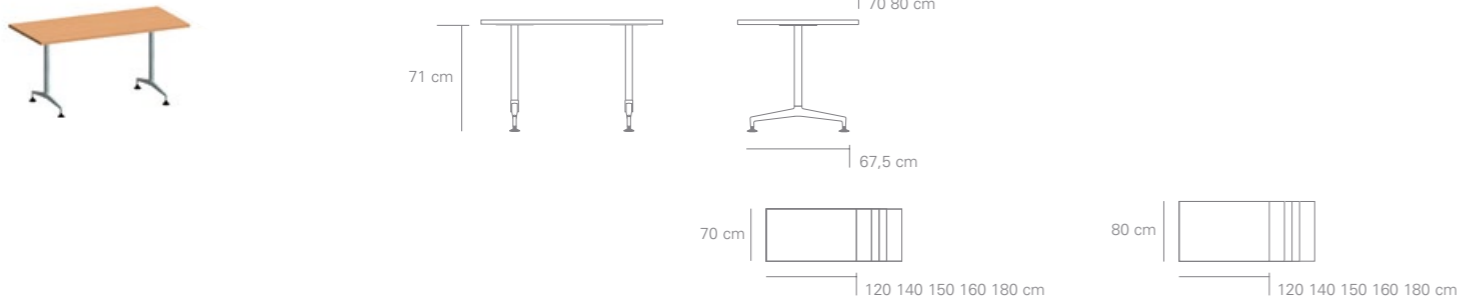


Gestell ohne störende Außenbeine. Serienmäßig pulverbeschichtet. Stahlsäule optional verchromt oder verchromt seidenmatt, Aluminiumausleger poliert oder verchromt. Stabil und standsicher in jedem Format! Doppelfuß mit zwei Säulen bei größeren rechteckigen Tischen. Vierfachfuß mit vier Säulen bei größeren runden und quadratischen Tischen.

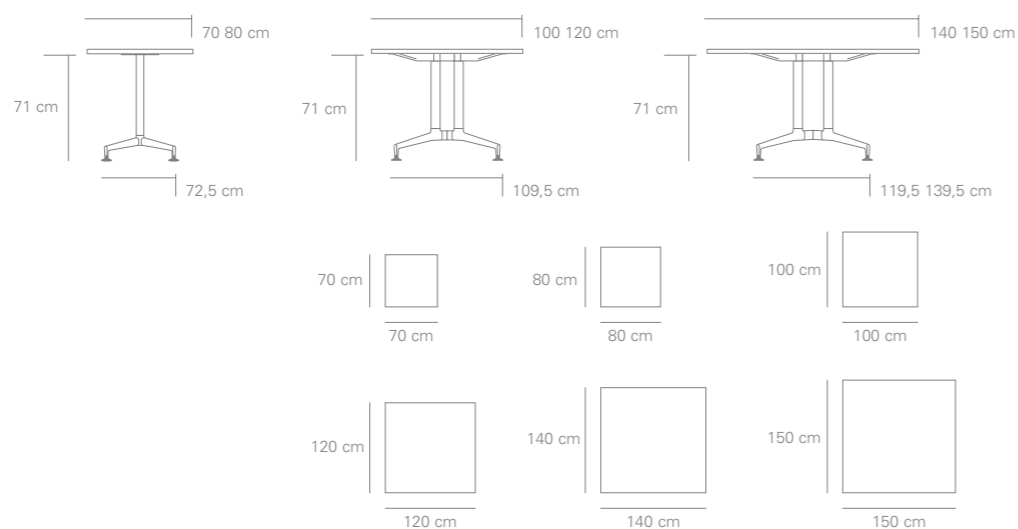
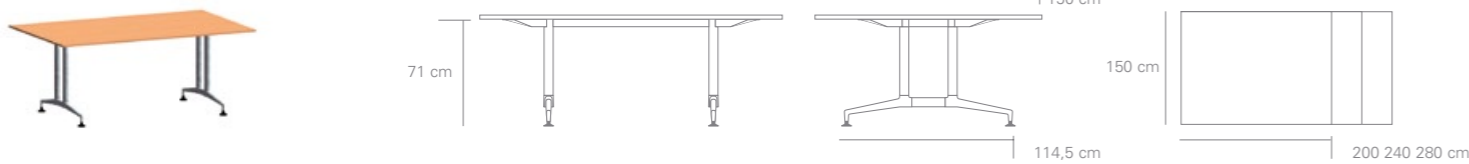
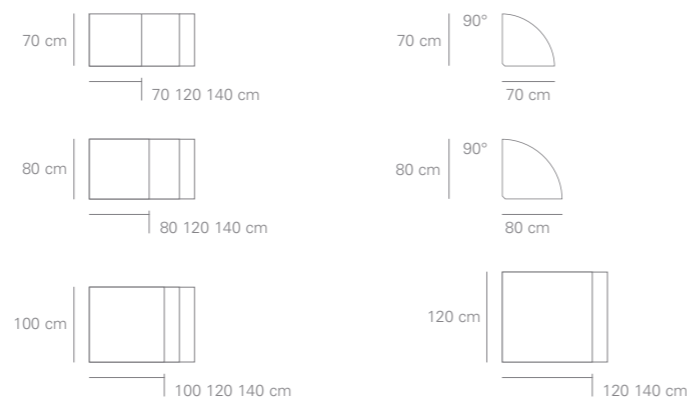
Frame met grote oversteek die voldoende ruimte voor de benen bieden. Gemoffeld frame is standaard. Optioneel zijn de stalen kolommen glanzend of zijdemat verchromd en de aluminium voetstukken gepolijst of glanzend verchromd. Wij garanderen de beste stabiliteit voor alle tafels. Grote rechthoekige tafelbladen zijn op dubbelkoloms-T-poten gemonteerd, grote ronde en vierkante tafelbladen op vierkoloms-kruispoten.

Piètement aux pieds positionnés vers l'intérieur pour une place optimisée. Piètement époxy en standard. Montant chrome brillant ou chrome mat satin; piédestaux en aluminium poli ou chrome brillant en option. Nous garantissons la meilleure stabilité pour toutes nos tables. Les plateaux rectangulaires de grande taille sont montés sur des colonnes doubles. Les plateaux ronds et carrés de dimensions identiques sont supportés par des colonnes quadruples.

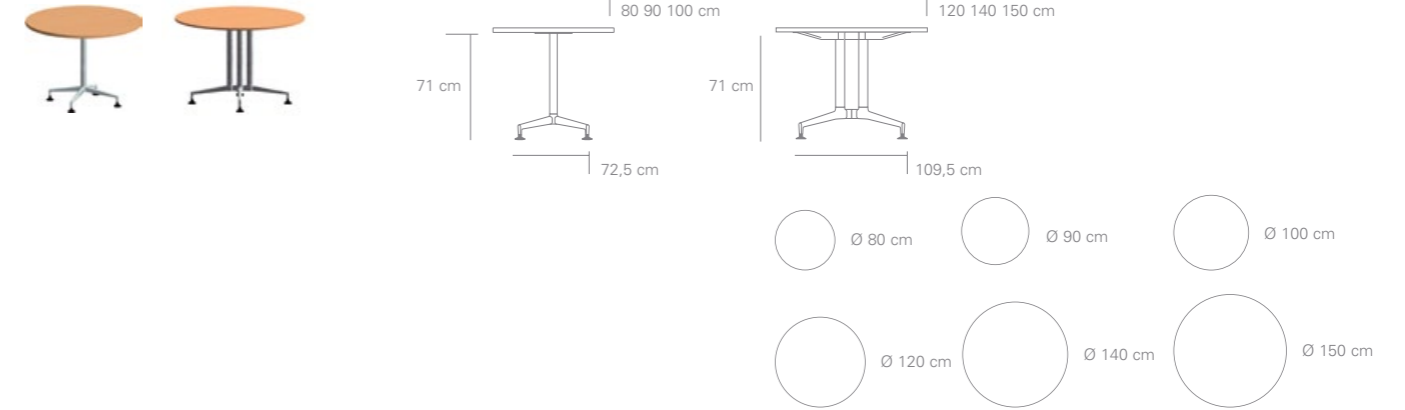
8400



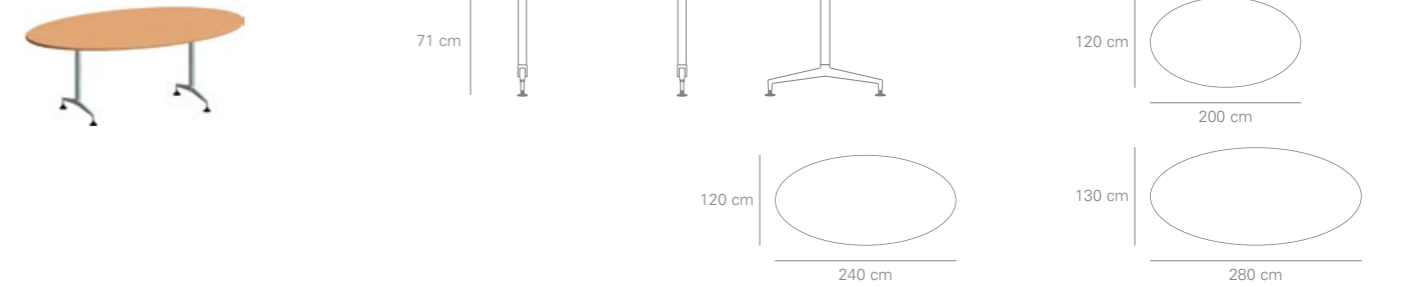
Linking tops.
Einsteckplatten.
Tussenbladen.
Plateaux intermédiaires.



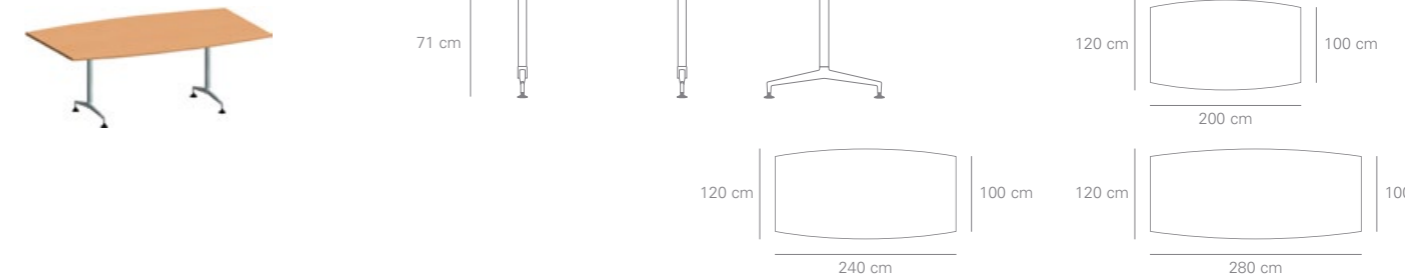
8410



8474



8475



Tops.
Platten.
Tafelbladen.
Plateaux.

D E J K

Lippings.
Umleimer.
Randen.
Chants.

1 2 3* 4 5 6 7 8
9* 10 11 12 25

* Not for tables 8410, 8474.
Nicht für Tische 8410, 8474.
Niet voor tafels 8410, 8474.
Pas pour modèles 8410, 8474.

ACCESSORIES
VARIATIONS

- Height adjustable
 - plastic glides black
 - felt glides black
 - stainless steel glides
 - stainless steel felt glides
- Linking table top/linking top
- Linking table top/table top
- Modesty panel lengthways
- Modesty panel widthways
- Power and data in the middle

ZUBEHÖR
VARIANTEN

- Höhenverstellbare
 - Kunststoffgleiter schwarz
 - Filzgleiter schwarz
 - Edelmetalleiter
 - Edelstahl-Filzgleiter
- Plattenverbindungen Tisch/
Einsteckplatte
- Plattenverbindungen Tisch/Tisch
- Blenden längsseitig
- Blenden stirnseitig
- Mittige Elektrifizierung

ACCESSOIRES
VARIANTEN

- Hoogteverstelbare
 - kunststofglijders zwart
 - viltglijders zwart
 - edelstaalglijders
 - edelstaalglijders met vilt
- Koppeling tafel/tussenblad
- Koppeling tafel/tafel
- Voorschot op de lange zijde
- Voorschot op de korte zijde
- Centraal geplaatste elektrificatie-module

ACCESSOIRES
VARIANTES

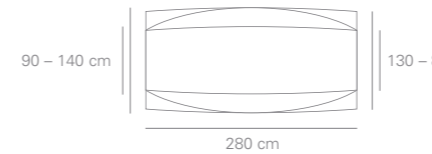
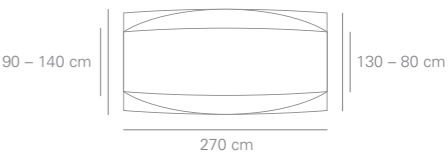
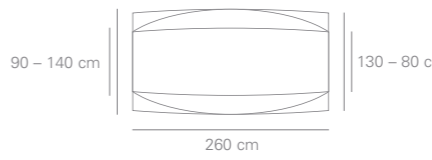
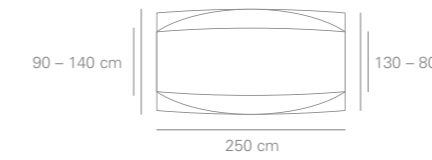
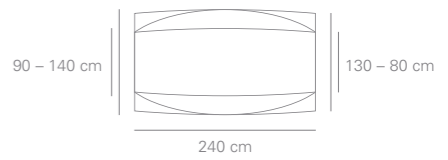
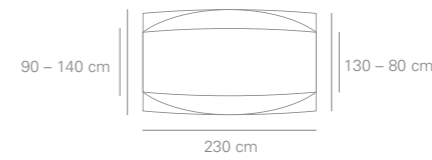
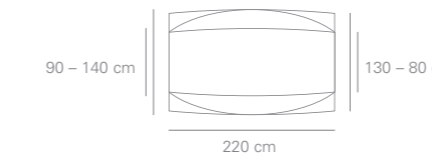
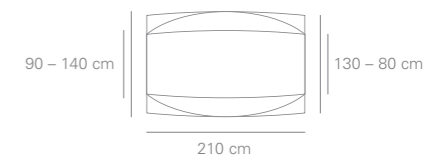
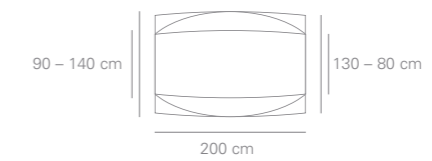
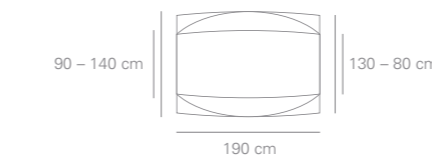
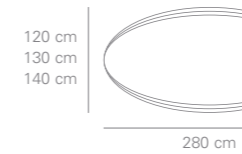
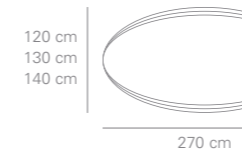
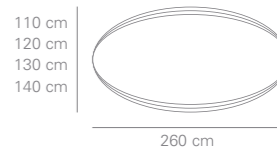
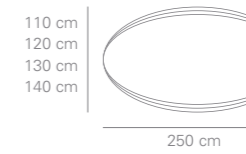
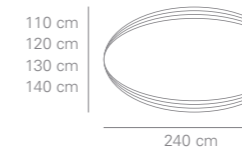
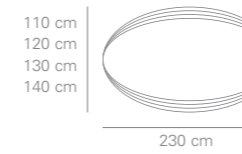
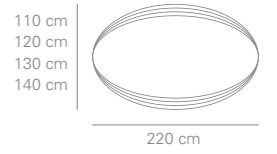
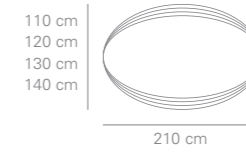
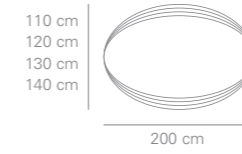
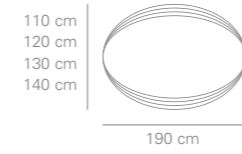
- Patins hauteur réglable
 - en injection noir
 - feutre noir
 - en acier inoxydable
 - en acier inoxydable avec feutre
- Assemblage table/
intermédiaire
- Assemblage table/table
- Voile de fond long
- Voile de fond court
- Top Access au milieu



Series 8400 Ona desk compels through its wide range of models and finishes. Apart from the standard top sizes, our single-top tables are also available in custom sizes. The barrel tables can be modified to suit the interior of your conference rooms.



Additional top sizes.
 Weitere Plattengrößen.
 Leverbare afmetingen.
 Dimensions supplémentaires.

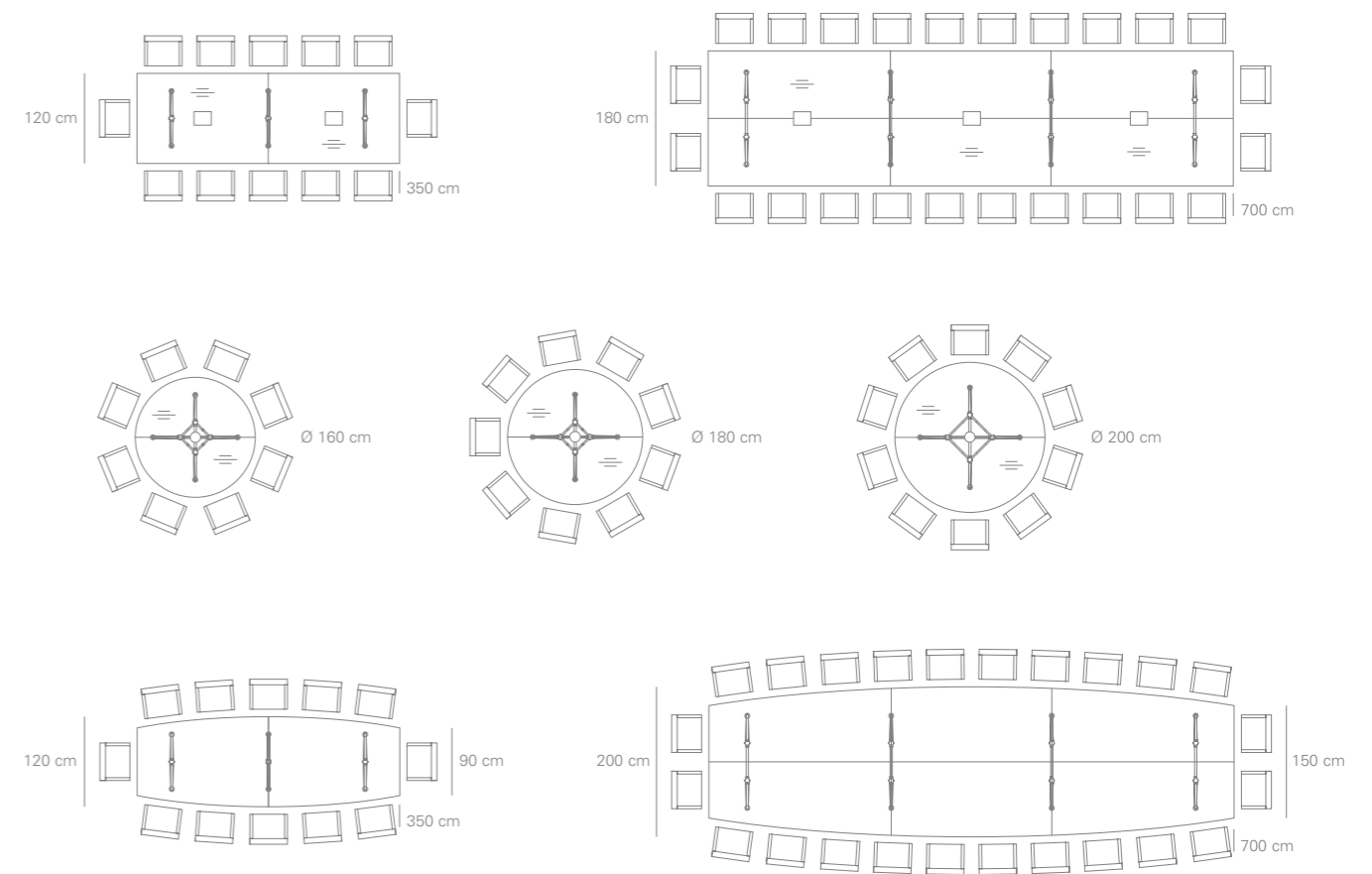


Das Programm 8400 Ona desk überzeugt auch durch seinen Variantenreichtum. Ergänzend zu den Standardgrößen der Tische mit einteiligen Platten sind selbst Sondergrößen und bei den tonnenförmigen Platten auch leicht abgewandelte Formen möglich.

Serie 8400 Ona desk overtuigt door een brede waaier aan uitvoeringen en modellen. Naast de standaardtafels zijn onze solitaire tafels ook in maatuitvoering verkrijgbaar. Ook de tonvormige tafels zijn standaard aanpasbaar aan de inrichting van uw vergaderzalen.

La série 8400 Ona desk séduit par son grand éventail de modèles et de finitions. Outre les tables standard, nos tables solitaires sont disponibles en dimensions sur mesure. Les tables tonneau s'adaptent à vos besoins.

Table configurations. Series 8400 Ona desk is the ideal modular solution to furnish large meeting rooms. Depending on the required number of seats, the table tops are mixed and matched with customized supporting frames. By manufacturing the table tops expertly with high-quality veneer from a single trunk, we can produce an entire conference configuration with a uniform grain. With our range of standard table components, an extensive variety of functional arrangements is possible. Other custom sizes upon request.



Tischanlagen. Wenn viele Personen an einem Tisch zusammenkommen sollen, ermöglicht 8400 Ona desk als modulares System die Bildung großer Tischanlagen. Je nach gewünschter Anzahl der Plätze werden dazu mehrere Platten mit eigens auf die Größe abgestimmten Fußgestellen kombiniert. Durch die sorgfältige Verarbeitung von Furnieren aus einem Stamm wird auch bei größten Anlagen ein durchgängiges Furnierbild erzielt. So können serienmäßig unterschiedlichste Tischanlagen entstehen. Sondergrößen auf Anfrage.

Tafelopstellingen. Serie 8400 Ona desk is de ideale modulaire oplossing om grote zalen multifunctioneel in te richten. Afhankelijk van het aantal benodigde zitplaatsen kunnen de tafelbladen onderling gecombineerd worden met aangepaste frames. Door het vakkundig verwerken van hoogwaardig fineer van een enkele boomstam zijn wij in staat om een volledige tafelopstelling met een eenvormig fineerbeeld te leveren. Een brede waaier aan functionele opstellingen is mogelijk door het combineren van de standaardcomponenten. Andere afmetingen op aanvraag.

Tables système. La série 8400 Ona desk est la solution modulable idéale afin de meubler de grandes salles. Dépendant du nombre de places assises, les plateaux sont combinés entre eux en utilisant des piétements adaptés. En traitant le placage d'un seul tronc d'arbre, nos experts sont capables de fabriquer toute une installation avec le même sens de veinage de l'arbre. En combinant les composants standards entre eux, il est possible de configurer un grand éventail d'installations. Autres dimensions sur demande.